

ZHA5/10 产品资料

AC-DC 电源模块
隔离稳压单、多路输出

产品特点

- 标准封装尺寸及标准引脚
- 超宽电压范围交/直流输入
- 内置 MEI 滤波电路
- 输入与输出隔离
- 高可靠性, 长寿命, 工业级设计
- 过流保护, 短路保护
- PCB 板上直插式安装
- 参数可按需定制
- 符合 UL1950、IEC950 安全规程
- 广泛运用于仪器仪表、监测设备、电力、工控、消防等智能化领域



实物图片供参考

产品型号

型号	输入电压	输出功率	额定输出电压及电流	效率
ZHA5-380S05W	380V 输入范围: 100-550VAC 150-770VDC	5W	5V/1A	76%
ZHA5-380S09W		5W	9V/0.56A	78%
ZHA5-380S12W		5W	12V/0.42A	79%
ZHA5-380S15W		5W	15V/0.33A	81%
ZHA5-380S24W		5W	24V/0.21A	81%
ZHA5-380S48W		5W	48V/0.11A	81%
ZHA5-220S05W	220V 输入范围: 85-265VAC 120-370VDC	5W	5V/1A	79%
ZHA5-220S12W		5W	12V/0.42A	81%
ZHA5-220S15W		5W	15V/0.33A	81%
ZHA5-220S24W		5W	24V/0.21A	82%

ZHA5-220D05W	220V 输入范围: 85-265VAC 120-370VDC	5W	±5V/0.5A	79%
ZHA5-220D09W		5W	±9V/0.28A	81%
ZHA5-220D12W		5W	±12V/0.21A	81%
ZHA5-220D15W		5W	±15V/0.16A	81%
ZHA5-220S05S12W		5W	+5V0.6A/+12V0.15A	80%
ZHA5-220S05S24W		5W	+5V0.7A/+24V0.05A	80%
ZHA5-220S12S24W		5W	+12V0.3A/+24V0.05A	80%
ZHA5-220S05D12W		5W	+5V0.5A/±12V0.1A	80%
ZHA10-220S05W		10W	5V/2A	82%
ZHA10-220S09W		10W	9V/1.1A	83%
ZHA10-220S12W		10W	12V/0.83A	85%
ZHA10-220S15W		10W	15V/0.67A	85%
ZHA10-220S24W		10W	24V/0.42A	86%
ZHA10-220S36W		10W	36V/0.27A	86%
ZHA10-220S48W		10W	48V/0.2A	86%
ZHA10-220D05W		10W	±5V/1A	81%
ZHA10-220D09W		10W	±9V/0.56A	81%
ZHA10-220D12W		10W	±12V/0.42A	82%
ZHA10-220D15W		10W	±15V/0.33A	82%
ZHA10-220D24W		10W	±24V/0.21A	82%
ZHA10-220D36W		10W	±36V/0.14A	82%
ZHA10-220D48W		10W	±48V/0.11A	82%
ZHA10-220S05S12W		10W	+5V1.5A/+12V0.2A	81%
ZHA10-220S05S24W		10W	+5V1.5A/+24V0.1A	81%
ZHA10-220S05D12W		10W	+5V1A/±12V0.2A	80%
ZHA10-220S05D24W		10W	+5V1A/±24V0.1A	80%

➤ 注：因篇幅有限，以上只是部分产品型号。若需要其他参数产品，请联系公司销售人员。

产品特性

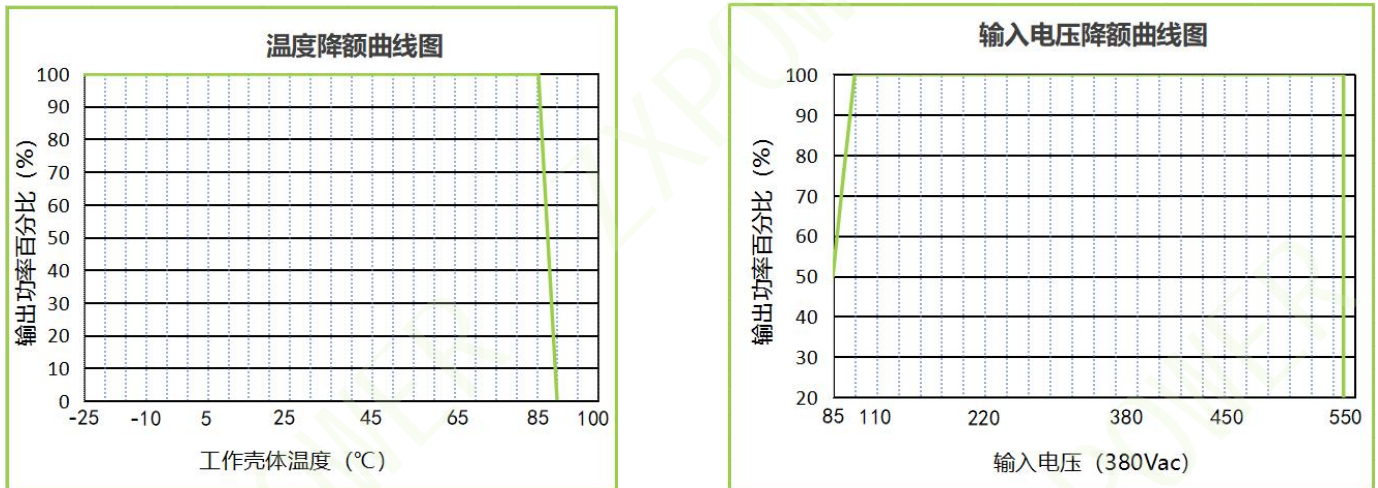
注：以下数据除特别说明外，均在环境温度+25℃、标称输入电压、纯阻性负载时测得。

项目	标称值	最小值	典型值	最大值
输入电压范围	380VAC	100VAC (150VDC)	380VAC	550VAC (770VDC)
	220VAC	85VAC (130VDC)	220VAC	265VAC (370VDC)
输出电压精度	±1%			
负载调整率	10%-100%负载	±0.5%		
输出纹波+噪声	常温，典型电压输入，20MHz 带宽	±1%		
辅路电压精度	主路和辅路需同时带载至少 25%	±2%		
短路保护	典型电压输入	可长期短路，自恢复		
输出过流保护	典型电压输入	≥1.2 倍 I _o ，自恢复		
冷却方式	自然冷却			
外壳材料	阻燃塑料或金属材料			
备注：纹波与噪声采用双绞线测试法测试				

一般特性

项目	条件	最小值	典型值	最大值
工作壳温	自由空气对流	-25℃	-	+85℃
温漂系数	±0.02%/℃			
存储温度		-40℃	-	+105℃
存储湿度/海拔	无冷凝	95%RH/3000m		
开关频率	65kHz			
绝缘电压	测试 60s, ≤5mA	输入对输出 2500VAC 输入对外壳 2500VAC 输出对外壳 500VDC		
绝缘电阻	输入对输出, 500VDC	100MΩ		
MTBF	MIL-HDBK-217F@25℃	215000h		
抗振动性	10 ~ 500Hz, 2G 10 分钟/周期, X、Y、Z 轴各 60 分钟			

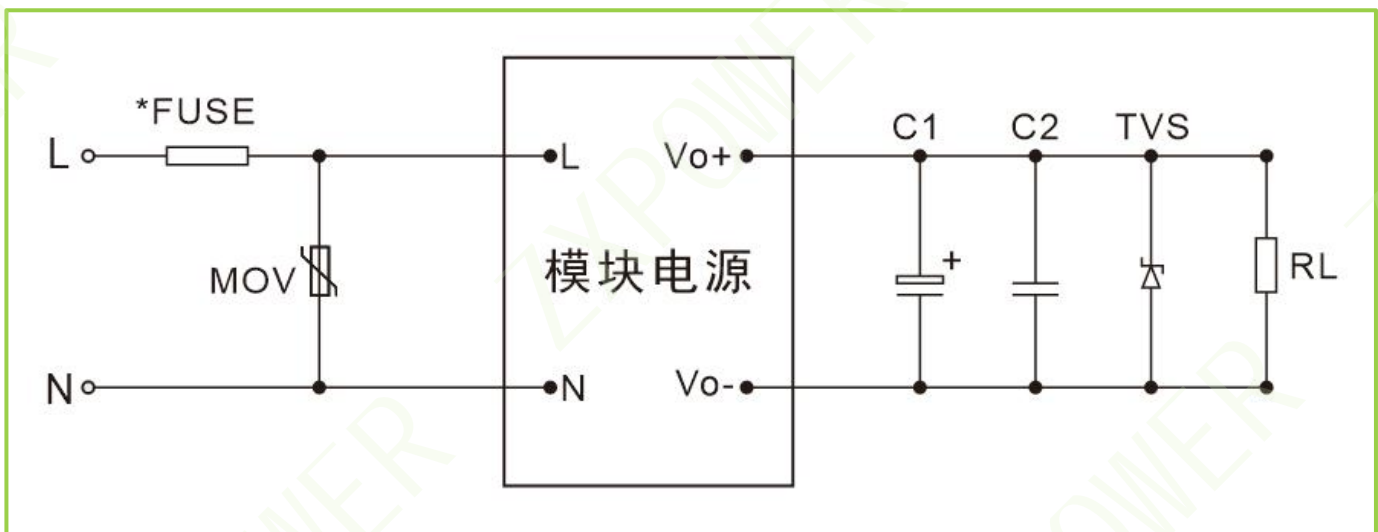
工作特性曲线图



(图 1)

应用电路

典型应用电路



(图 2)

输入部分:

元件位号/推荐器件	作用	推荐值
FUSE/保险管	模块异常时, 保护电路免于受到伤害	1.0A, 慢熔断 (必接)
MOV/压敏电阻	在雷击浪涌时保护模块不受损坏	10D471K

输出部分：输出部分器件参考值如下面表格所示

输出电压	C1	C2	TVS
5V	100 μ F/10V	1 μ F/50V	SMBJ7.0A
12V	100 μ F/16V		SMBJ20A
15V	100 μ F/25V		SMBJ20A
24V	68 μ F/35V		SMBJ30A

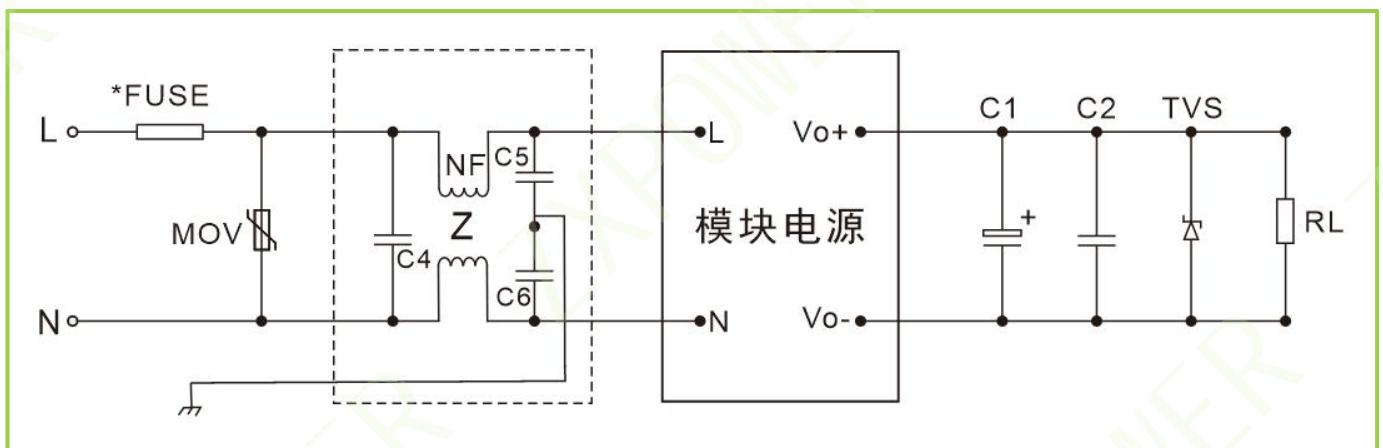
➤ 注：

C1：输出滤波电解电容，建议使用高频低阻电解电容，容量和流过的电流请参考各厂商提供的技术规格。电容耐压降额大于 75%。

C2：去除高频噪声的陶瓷电容。

TVS：在模块异常时保护后级电路，建议使用。

EMC 解决方案—推荐电路



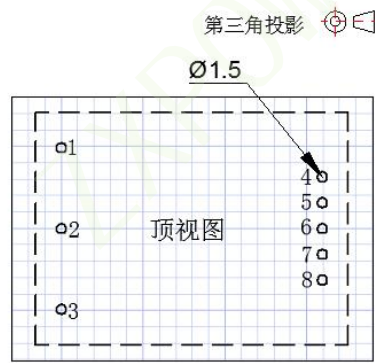
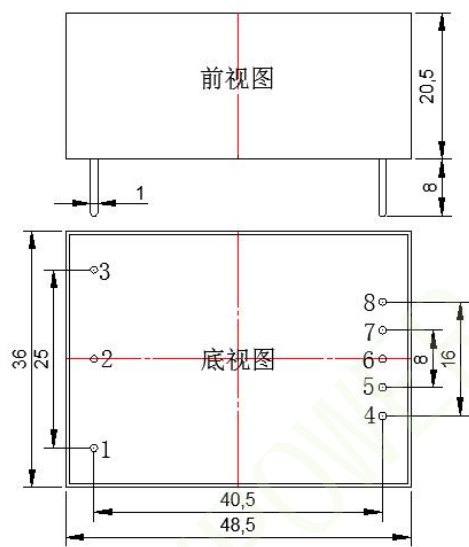
(图 3)

输入部分：

元件位号与推荐器件	作用	推荐值
FUSE：保险管	模块异常时，保护电路免于受到伤害	1.0A，慢熔断（必接）
MOV：压敏电阻	在雷击浪涌时保护模块不受损坏	10D471K
C4：X2 电容	抑制差模干扰	0.1 μ F/275V
C5, C6：Y2 电容	抑制共模干扰，提高设备的抗干扰能力及系统的可靠性	1000pF/400VAC
NF：共模电感		10mH-30mH

外形尺寸及引脚定义

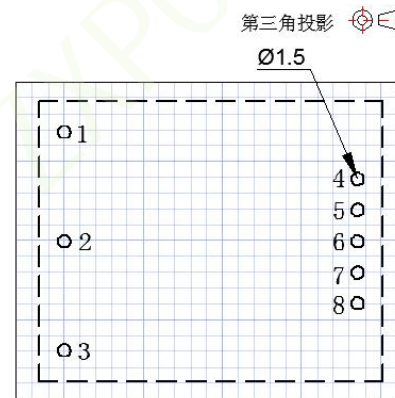
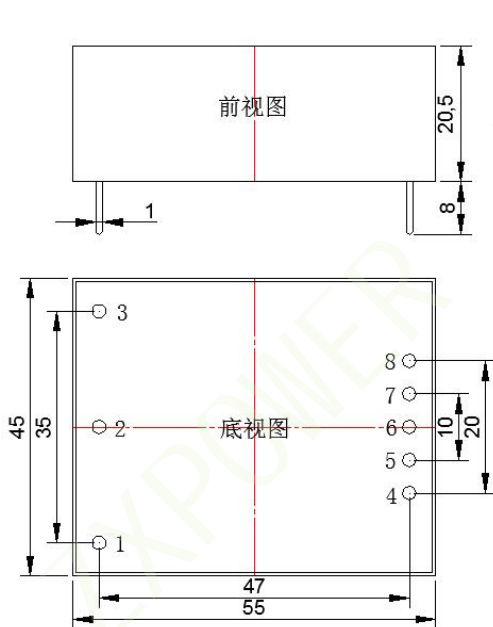
ZHA5 尺寸: 48.5*36*20.5mm (长*宽*高)



注: 印制板俯视图
栅格间距2.54*2.54mm
针脚直径公差±0.1mm
未标注之公差±0.5mm

引脚	1	2	3	4	5	6	7	8
单路	FG	N	L	GND	NC	NC	NC	Vo+
双路供地	FG	N	L	Vo-	NC	COM	NC	Vo+
双路隔离	FG	N	L	GND1	Vo1+	NC	GND2	Vo2+
三路	FG	N	L	GND1	Vo1+	Vo3-	COM	Vo2+

ZHA10 尺寸: 55*45*20.5mm (长*宽*高)



注: 印制板俯视图
栅格间距2.54*2.54mm
针脚直径公差±0.1mm
未标注之公差±0.5mm

引脚	1	2	3	4	5	6	7	8
单路	FG	N	L	GND	NC	NC	NC	Vo+
双路供地	FG	N	L	Vo-	NC	COM	NC	Vo+
双路隔离	FG	N	L	GND1	Vo1+	NC	GND2	Vo2+
三路	FG	N	L	GND1	Vo1+	Vo3-	COM	Vo2+