

ZAG 系列产品资料

AC-DC 模块电源 隔离稳压单路、多路输出

产品特点

- 标准封装尺寸及安装孔
- 输入与输出隔离
- 高效率、高密度、体积小
- 过流保护，短路保护
- 金属壳封装，六面屏蔽
- 内部整体灌封，极佳的“三防”及耐振动冲击性能
- 方便安装，自然冷却
- 符合 UL1950、IEC950 安全规程
- 参数、尺寸均可定制



实物图片供参考

产品型号

型号	输入电压	输出功率	额定输出电压及电流	效率
ZAG150-XXS9	220V (165-265VAC) 380V (300-450VAC) 可定制输入电压范围	150W	9V/16.7A	87%
ZAG150-XXS12		150W	12V/12.5A	88%
ZAG150-XXS24		150W	24V/6.25A	88%
ZAG150-XXS36		150W	36V/4.17A	88%
ZAG150-XXS48		150W	48V/3.125A	88%
ZAG150-XXS72		150W	72V/20.8A	88%
ZAG150-XXS110		150W	110V/1.36A	88%
ZAG150-XXD12		150W	±12V/6.25A	86%
ZAG150-XXD1205		150W	12V10A/5V6A	86%
ZAG150-XXD1224		150W	12V8A/24V2A	86%

ZAG200-XXS9	220V (165-265VAC) 380V (300-450VAC) 可定制输入电压范围	200W	9V/22.2A	87%
ZAG200-XXS12		200W	12V/16.7A	88%
ZAG200-XXS18		200W	18V/11.1A	88%
ZAG200-XXS24		200W	24V/8.3A	88%
ZAG200-XXS28		200W	28V/7.14A	88%
ZAG200-XXS36		200W	36V/5.6A	88%
ZAG200-XXS48		200W	48V/4.17A	88%
ZAG200-XXS72		200W	72V/2.8A	88%
ZAG200-XXS110		200W	110V/1.8A	88%
ZAG200-XXS220		200W	220V/0.9A	88%

➤ 注：XX 代表输入电压。因篇幅有限，以上只是部分产品型号。若需要其他参数产品，请联系公司销售人员。

产品特性

注：以下数据除特别说明外，均在环境温度+25℃、标称输入电压、纯阻性负载时测得。

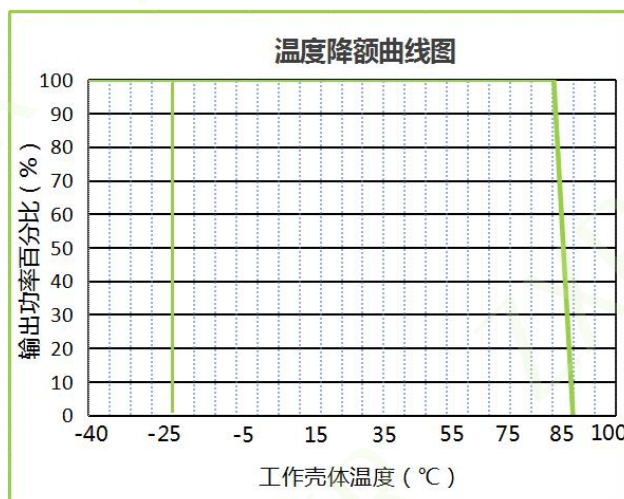
项目	标称值	最小值	典型值	最大值
输入电压范围	220VAC	165VAC (235VDC)	220VAC	265VAC (370VDC)
	380VAC	300VAC (425VDC)	380VAC	450VAC (630VDC)
输出电压精度	±1%			
负载调整率	10%-100%负载	±0.5%		
输出纹波+噪声	常温，典型电压输入，20MHz 带宽	±1%		
辅路电压精度	主路和辅路需同时带载至少 25%	±2%		
短路保护	典型电压输入	可长期短路，自恢复		
输出过流保护	典型电压输入	≥1.2 倍 I _o ，自恢复		
冷却方式	自由空气对流或传导散热			
外壳材料	金属材质			

备注：纹波与噪声采用双绞线测试法测试。

一般特性

项目	条件	最小值	典型值	最大值
工作壳温	自由空气对流	-25℃/-40℃	-	+85℃
温漂系数		±0.02%/℃		
存储温度		-40℃/-55℃	-	+105℃
存储湿度/海拔	无冷凝	95%RH/3000m		
开关频率		100-200kHz		
绝缘电压	测试 60s, ≤5mA	输入对输出 1500VAC 输入对外壳 1500VAC 输出对外壳 500VDC		
绝缘电阻	输入对输出, 500VDC	100MΩ		
MTBF	MIL-HDBK-217F@25℃	215000h		
抗振动性	10 ~ 500Hz, 2G 10 分钟/周期, X、Y、Z 轴各 60 分钟			

特性曲线图



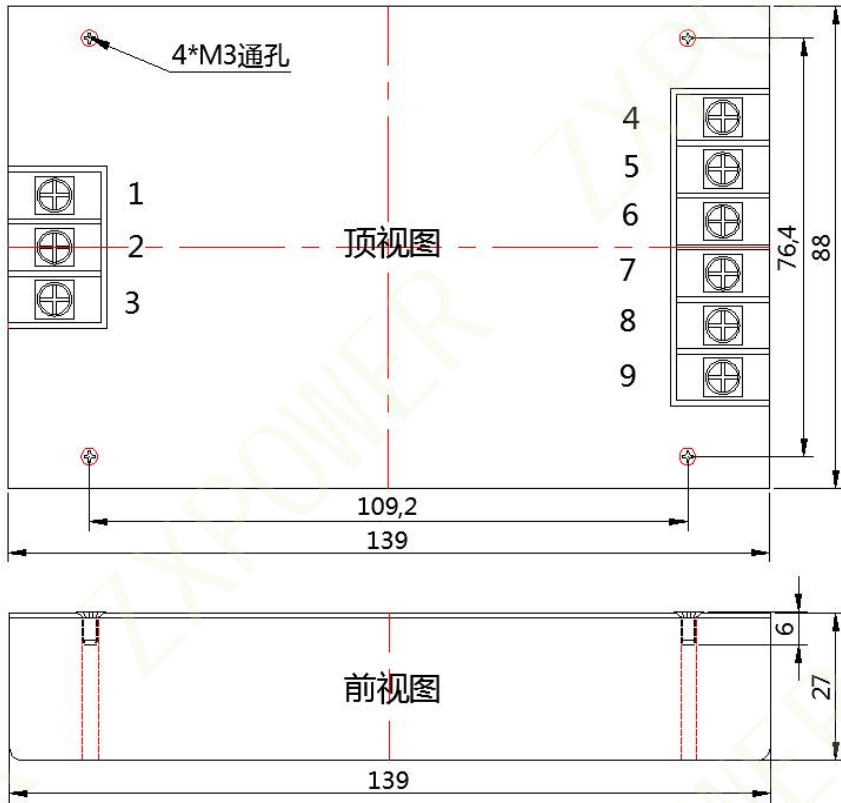
(图 1)

外形尺寸及安装图

外形尺寸一：139*88*27mm (长*宽*高)

单位：毫米 (mm)

未标注公差：±0.2mm

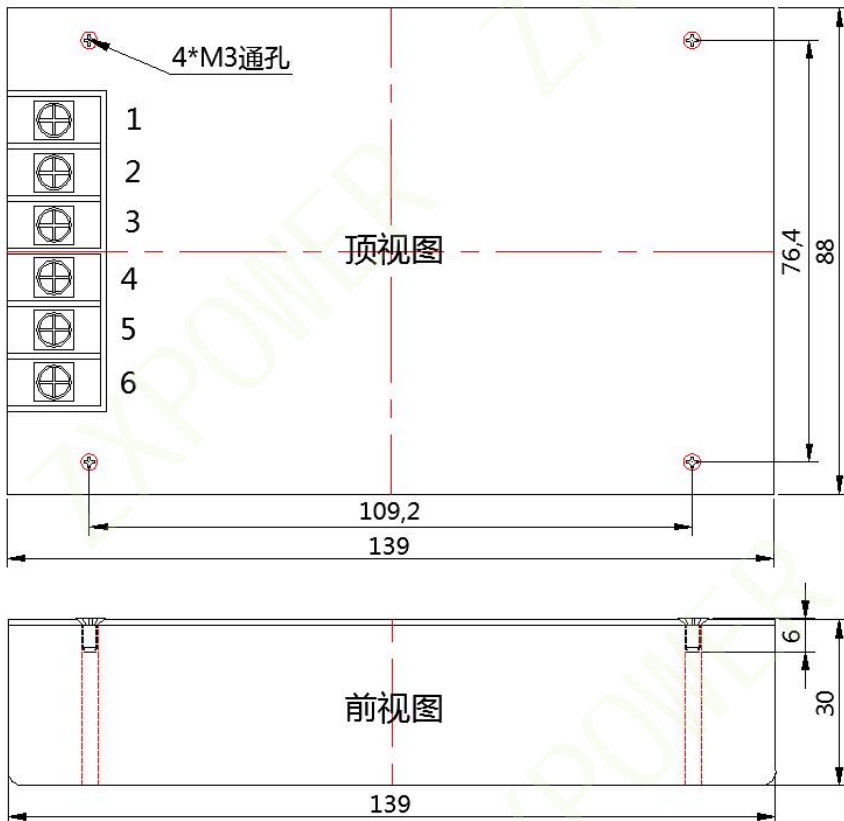


引脚	单路	双路	双路隔离
1	FG	FG	FG
2	N	N	N
3	L	L	L
4	Vo+	Vo+	Vo2+
5	Vo+	Vo+	Vo2-
6	Vo+	COM	Vo1+
7	GND	COM	Vo1+
8	GND	Vo-	Vo1-
9	GND	Vo-	Vo1-

外形尺寸二：139*88*30mm (长*宽*高)

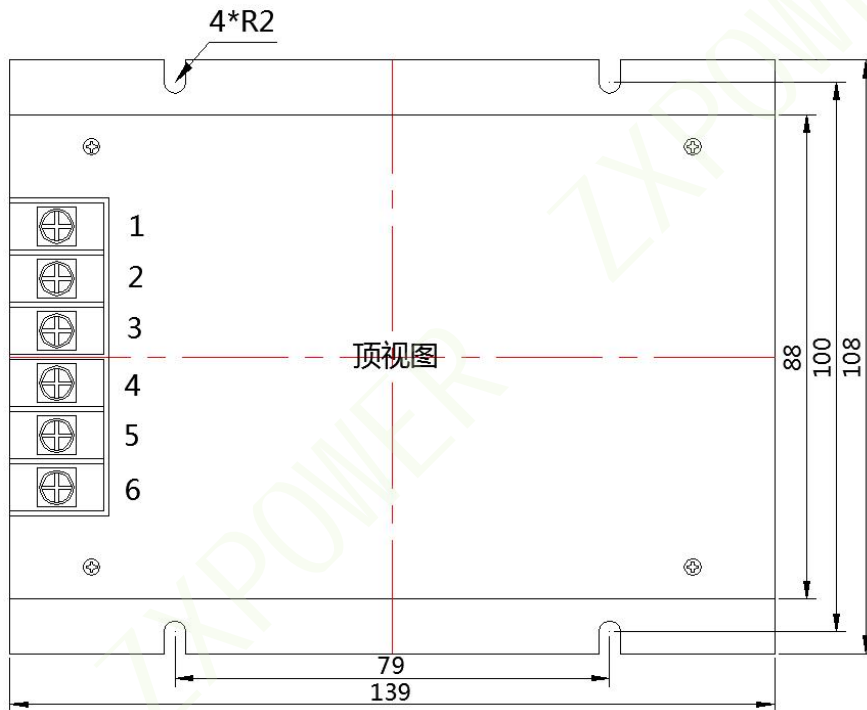
单位：毫米 (mm)

未标注公差：±0.2mm

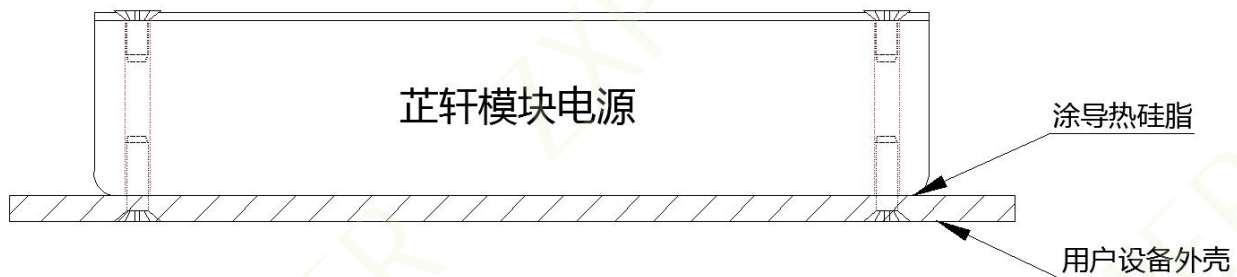


引脚	单路	双路	双路隔离
1	Vo+	Vo+	Vo1+
2	Vo-	COM	Vo1-
3	NC	Vo-	Vo2+
4	NC	NC	Vo2-
5	L	L	L
6	N	N	N

底板安装



常规安装方式



注意事项

使用电源前，先确定输入输出电压规格与所用电源的标称值是否相符；
为使电源达到最佳工作状态，在 7*24H 工作环境下，建议负载控制在额定功率 80%内，请勿超载；
请勿带容性负载、感性负载。如需带容性负载、感性负载请订货前与我司沟通。