

ZDF 系列产品资料

DC-DC 模块电源 隔离稳压单路、多路输出

产品特点

- 标准封装尺寸及安装孔
- 宽范围输入电压(2:1or4:1)
- 输入与输出隔离
- 高效率、高密度、体积小
- 过流保护, 短路保护
- 金属壳封装, 六面屏蔽
- 内部整体灌封, 极佳的“三防”及耐振动冲击性能
- 方便安装, 自然冷却
- 符合 UL1950、IEC950 安全规程
- 参数、尺寸均可定制



实物图片供参考

产品型号

型号	输入电压	输出功率	额定输出电压及电流	效率
ZDF75-XXS5	12V (9-18VDC) 18V (9-36VDC) 24V (18-36VDC) 36V (18-72VDC) 48V (36-72VDC) 110V (72-144VDC) 300V (200-400VDC) 选任意一组电压 可定制输入电压范围	75W	5V/15A	86%
ZDF75-XXS12		75W	12V/6.25A	86%
ZDF75-XXS24		75W	24V/3.125A	88%
ZDF75-XXS36		75W	36V/2.08A	88%
ZDF75-XXS48		75W	48V/1.56A	88%
ZDF75-XXS72		75W	72V/1.04A	88%
ZDF75-XXS110		75W	110V/0.68A	88%
ZDF75-XXD12		75W	±12V/3A	86%
ZDF75-XXD1224		75W	12V4A/24V1A	85%
ZDF75-XXD1248		75W	12V5A/48V0.2A	85%

ZDF100-XXS9	12V (9-18VDC) 18V (9-36VDC) 24V (18-36VDC) 36V (18-72VDC) 48V (36-72VDC) 110V (72-144VDC) 300V (200-400VDC) 可选任意一组电压 可定制输入电压范围	100W	9V/11.1A	88%
ZDF100-XXS12		100W	12V/8.3A	88%
ZDF100-XXS24		100W	24V/4.2A	88%
ZDF100-XXS36		100W	36V/2.8A	88%
ZDF100-XXS48		100W	48V/2.1A	88%
ZDF100-XXS72		100W	72V/1.4A	88%
ZDF100-XXS110		100W	110V/0.9A	88%
ZDF100-XXD12		100W	±12V/4.2A	87%
ZDF100-XXD1224		100W	12V5A/24V1.5A	87%
ZDF100-XXD1248		100W	12V6A/48V0.5A	87%

➤ 注：XX 代表输入电压。因篇幅有限，以上只是部分产品型号。若需要其他参数产品，请联系公司销售人员。

产品特性

注：以下数据除特别说明外，均在环境温度+25℃、标称输入电压、纯阻性负载时测得。

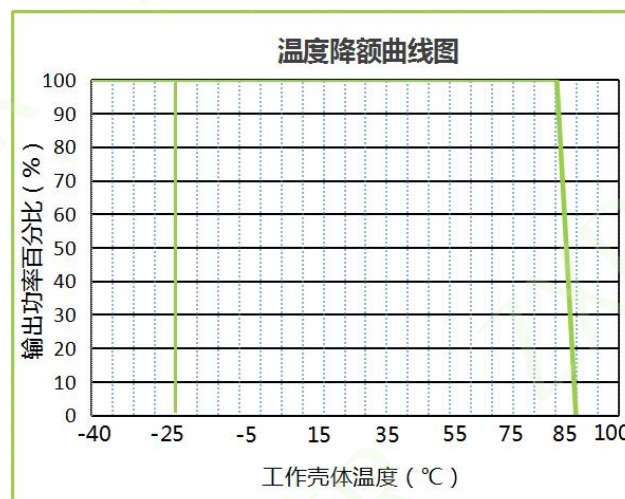
项目	标称值	最小值	典型值	最大值
输入电压范围 (可定制)	12VDC	9	12	18
	18VDC	9	18	36
	24VDC	18	24	36
	36VDC	18	36	72
	48VDC	36	48	72
	110VDC	72	110	144
	300VDC	200	300	400
输出电压精度	标称负载	±1%		
负载调整率	10%-100%负载	±0.5%		
输出纹波+噪声	常温，典型电压输入，20MHz 带宽	±1%		
辅路电压精度	主路和辅路需同时带载至少 25%	±2%		
短路保护	典型电压输入	可长期短路，自恢复		
输出过流保护	典型电压输入	≥1.2 倍 I _o ，自恢复		
冷却方式	自由空气对流或传导散热			
外壳材料	金属材质			

备注：纹波与噪声采用双绞线测试法测试。

一般特性

项目	条件	最小值	典型值	最大值
工作壳温	自由空气对流	-25℃/-40℃	-	+85℃
温漂系数		±0.02%/℃		
存储温度		-40℃/-55℃	-	+105℃
存储湿度/海拔	无冷凝	95%RH/3000m		
开关频率		100-300kHz		
绝缘电压	测试 60s, ≤5mA	输入对输出 1500VDC 输入对外壳 1500VDC 输出对外壳 500VDC		
绝缘电阻	输入对输出, 500VDC	100MΩ		
MTBF	MIL-HDBK-217F@25℃	215000h		
抗振动性	10 ~ 500Hz, 2G 10 分钟/周期, X、Y、Z 轴各 60 分钟			

特性曲线图



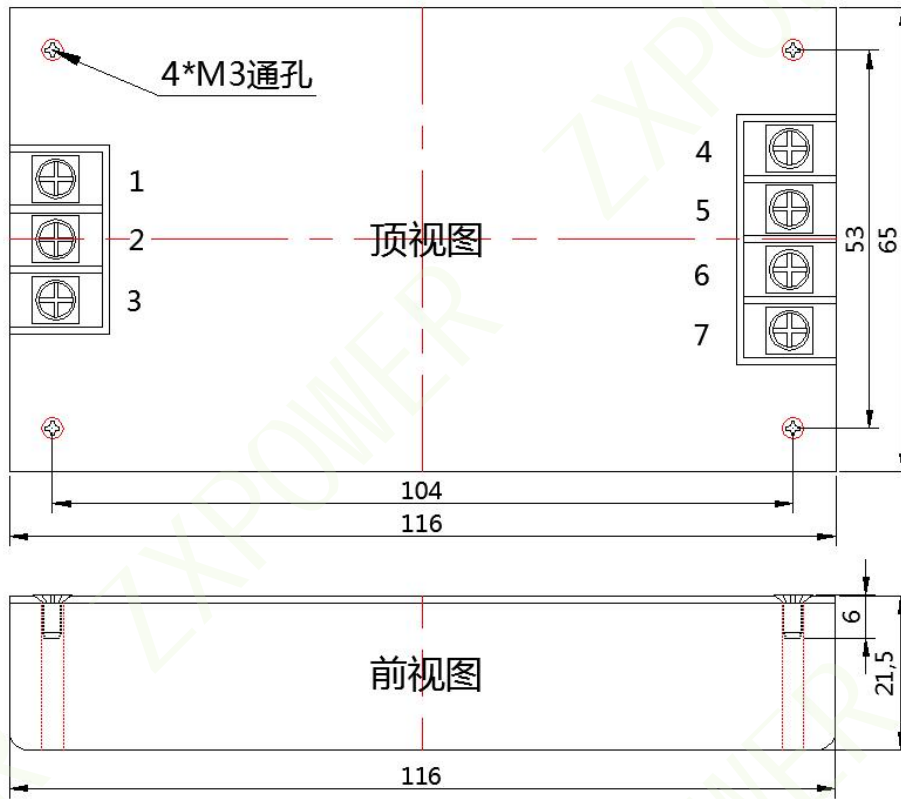
(图 1)

外形尺寸及安装图

外形尺寸一：116*65*21.5mm (长*宽*高)

单位：毫米 (mm)

未标注公差：±0.2mm

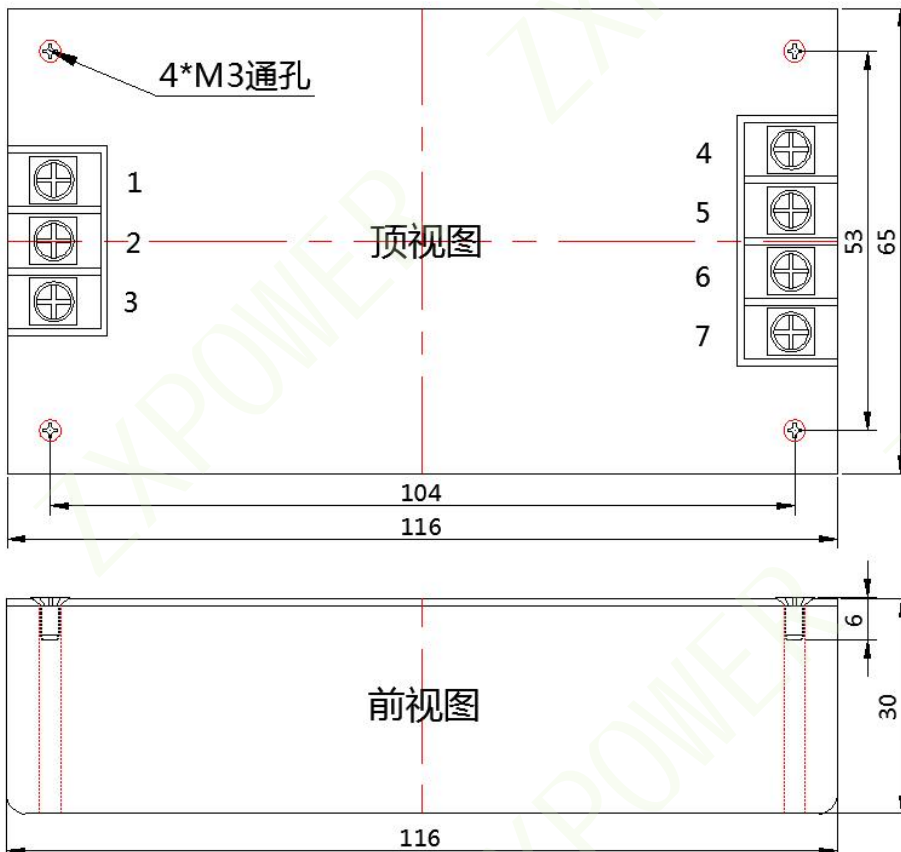


引脚	单路	双路
1	Vin+	Vin+
2	FG	FG
3	Vin-	Vin-
4	GND	Vo+
5	GND	COM
6	Vo+	COM
7	Vo+	Vo-

外形尺寸二：116*65*30mm (长*宽*高)

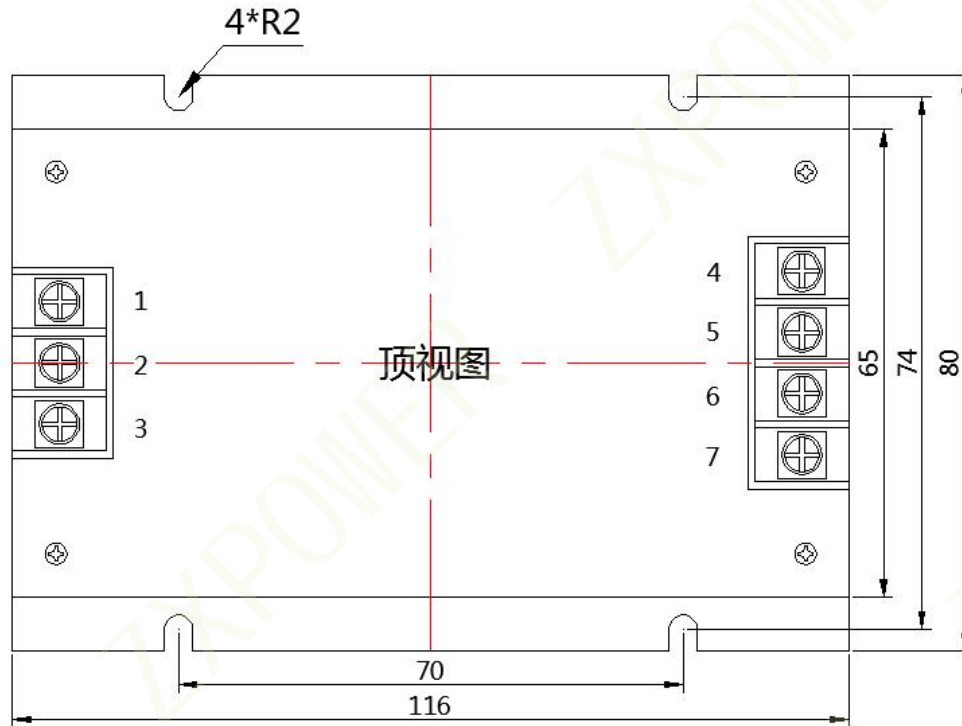
单位：毫米 (mm)

未标注公差：±0.2mm

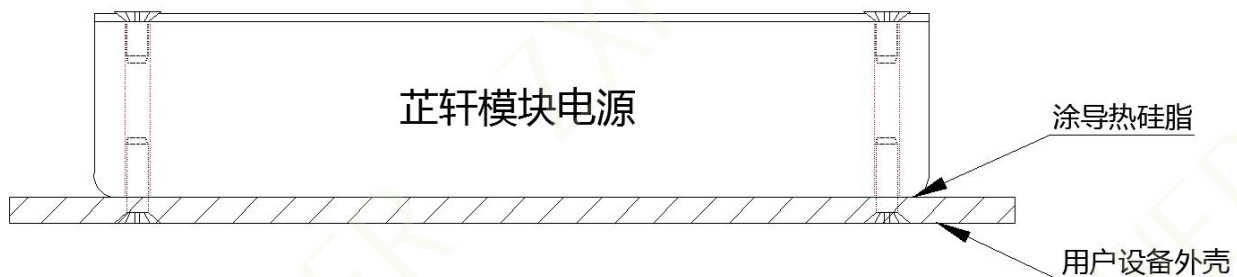


引脚	单路	双路	双路隔离
1	Vin+	Vin+	Vin+
2	FG	FG	FG
3	Vin-	Vin-	Vin-
4	Vo+	Vo+	Vo1+
5	Vo+	COM	Vo1-
6	GND	COM	Vo2+
7	GND	Vo-	Vo2-

底板安装



常规安装方式



注意事项

使用电源前，先确定输入输出电压规格与所用电源的标称值是否相符；
为使电源达到最佳工作状态，在 7*24H 工作环境下，建议负载控制在额定功率 80% 内，请勿超载；
请勿带容性负载、感性负载。如需带容性负载、感性负载请订货前与我司沟通。